
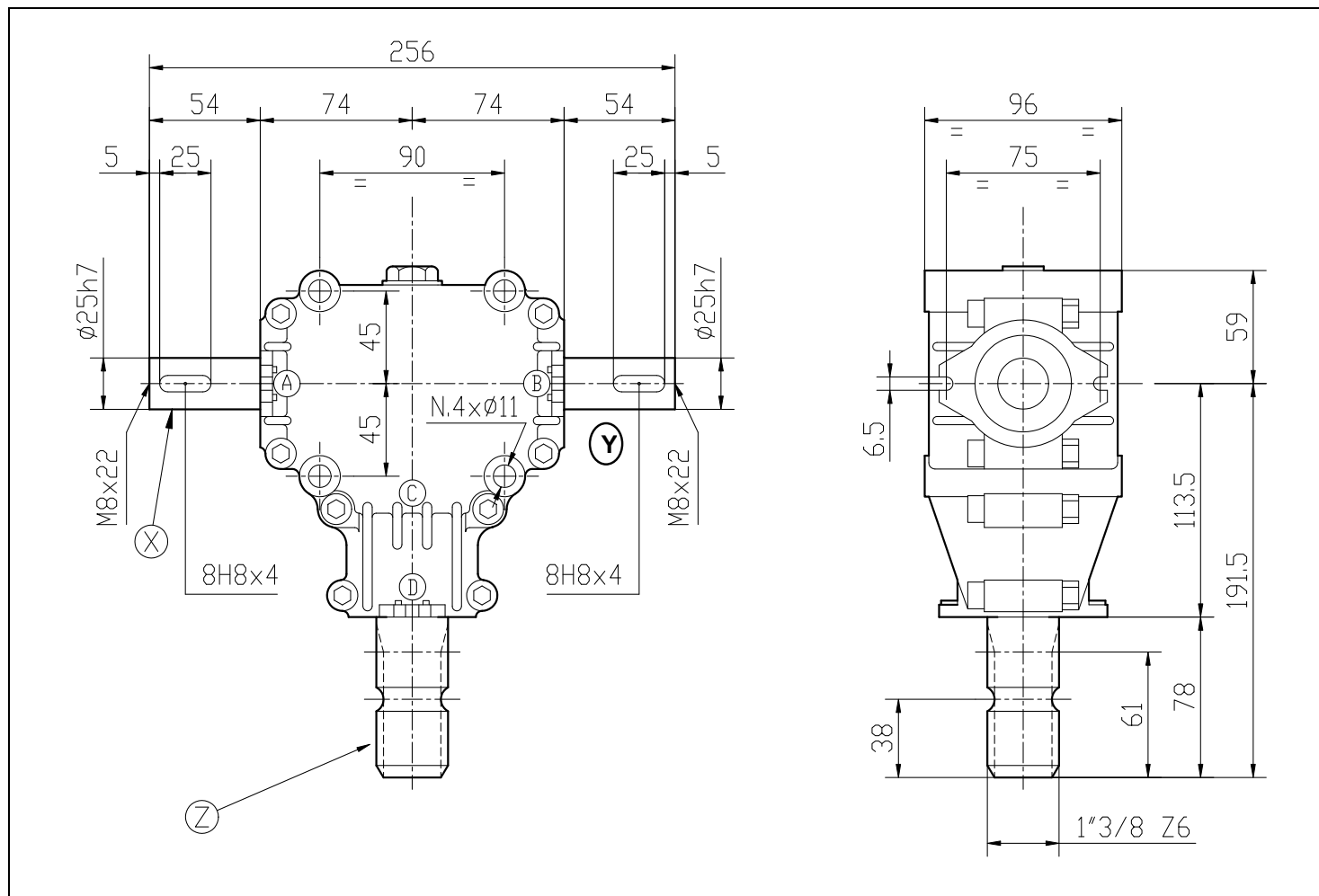
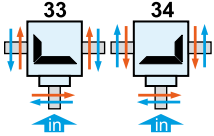
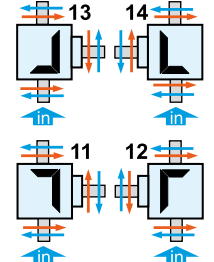


Codice Prodotto <i>Product Code</i>	9.124.912.20	 Fornito Privo di Lubrificante! Supplied without oil!
Descrizione <i>Description</i>	L-25A	



Tipo * <i>Type *</i>	Rapporto <i>Ratio</i>	Giri entrata <i>Input r.p.m.</i>	Potenza entrata <i>Input Power</i> [kW]	Momento Torcente <i>Uscita</i> <i>Output Torque</i> [daNm]	Peso <i>Weight</i> [kg]	Albero <i>Ingresso</i> <i>Input shaft</i>	Sensi di Rotazione <i>Direction of Rotation</i>
M	1:1,9	540	11	10	4,3	Z	
R	1,9:1	540	7	22,8		X-Y	

* Tipo: M= Moltiplicatore di Giri R= Riduttori di Giri O= Rinvio 1:1 RC= Riduttore Cambio di Velocità MC= Moltiplicatore Cambio di Velocità

* Type: M= Speed Increaser R= Reducer O= Gearbox 1:1 RC= Speed-Change Reducer MC= Speed-Change Increaser